

Datenblatt LX1840

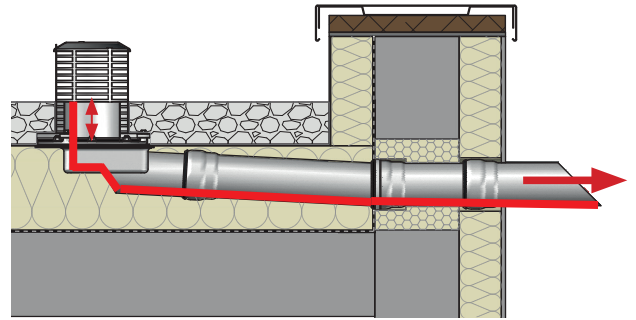
Attikaentwässerung Serie 88 RAINSTAR® mit variabler Wehrhöhe

Notentwässerung

Freispiegelströmung

Silent Power

Abfluss:	6,0 l/s
Wasserhöhe:	135 mm
Eingrifftiefe:	106 mm
Nennweite:	DN 100
LX-Nummer:	LX1840
Wehrhöhe:	100 mm
Haube:	belüftet
Falleitung:	belüftet
Falleitungshöhe:	-
Entwässerung:	ins Freie
Flanschform:	Klemmflansch



Achtung:

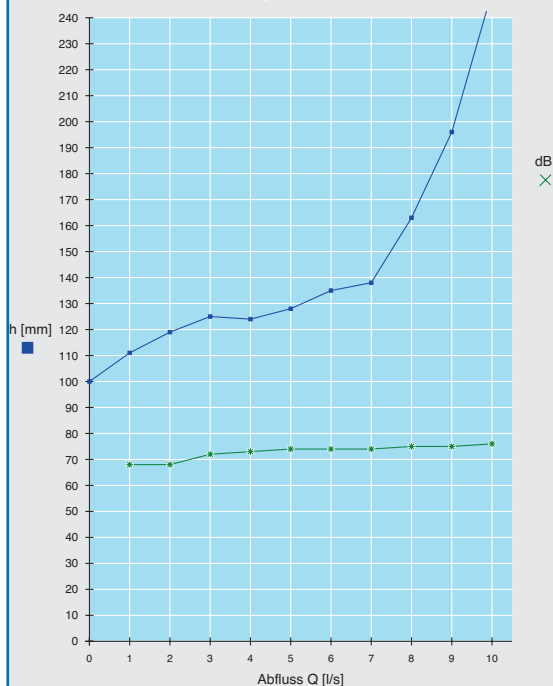
mit objektbezogener Wehrhöhe für die Notentwässerung z.B. bei Hauptentwässerung mit Retention oder für Umkehrdächer. Bitte vor Bestellung Kontakt mit LORO-Service Team aufnehmen!

LX 1840 Stückliste

- 1 x Art.-Nr. Ablauf auf Seite 2 auswählen!
- 1 x Art.-Nr. 01401.100X, LORO-X Rohr mit einer Muffe
- 1 x Art.-Nr. 13235.100X, LORO-X Schiebeflansch
- 1 x Art.-Nr. 15199.100X, LORO-X Speierrohr

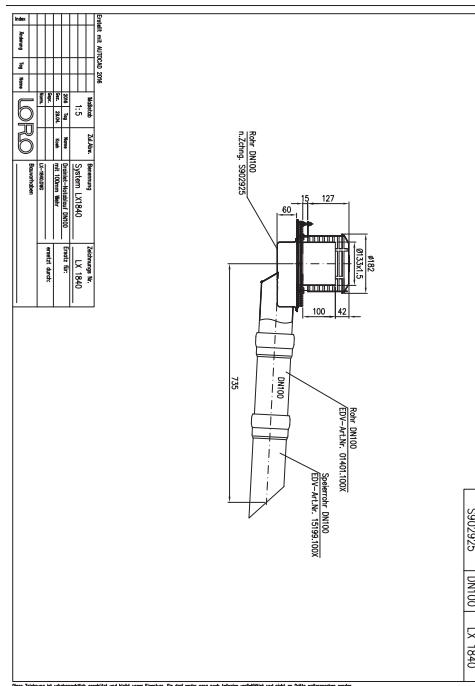
- 2 x Art.-Nr. 00911.100X, LORO-X Dichtelemente
- 1 x Art.-Nr. 00986.000X, LORO-X Gleitmittel Tube

hQ - Abflusskurve



Systemleistung

CAD



Systemform

Wasserhöhe	mm	110	115	120	125	130	135	140	145	150	155	160	165	170	175	180	185	190	
Abfluss	l/s	0,9	1,5	2,2	4,0	5,3	6,0	7,1	7,3	7,5	7,7	7,9	8,0	8,2	8,4	8,5	8,6	8,8	
							Silent												

Bitte entsprechenden Ablauf auswählen!

DN 100

LX1840-4X

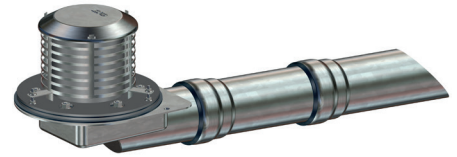
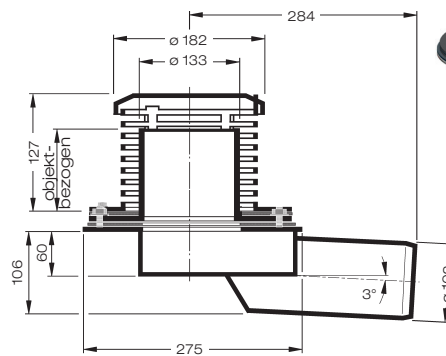
Serie 88

Ablauf Art.-Nr. 01491.100X

Gewicht: 6,8 kg

ohne Aufkantung

mit Klemmflansch für Bitumen
und Kunststoff-Abdichtungsbahnen



LORO-X Speierohr

Stahl, feuerverzinkt, DN 100

Art.-Nr. 15199.100X

Gewicht: 1,4 kg



Begleitheizung: Wir empfehlen, nach Prüfung Dachabläufe und Leitungen in frostgefährdeten Bereichen gegebenenfalls mit einer bauseitigen Begleitheizung zu versehen.